

Автоматические диспенсеры

ASD-7961M для мыла

AFD-7961M для пены

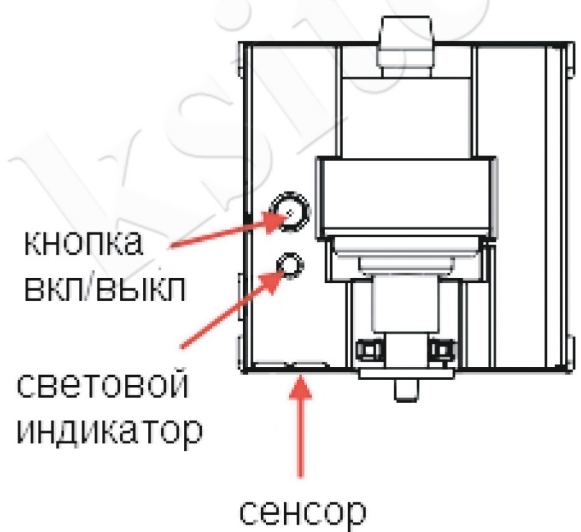
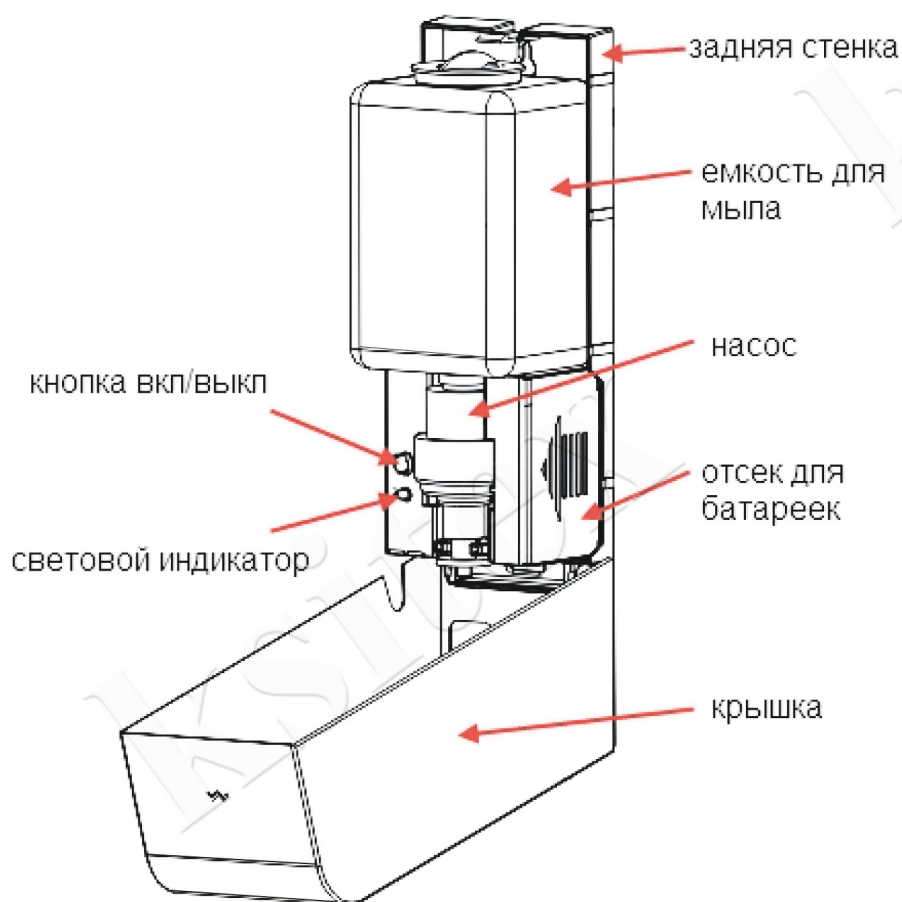
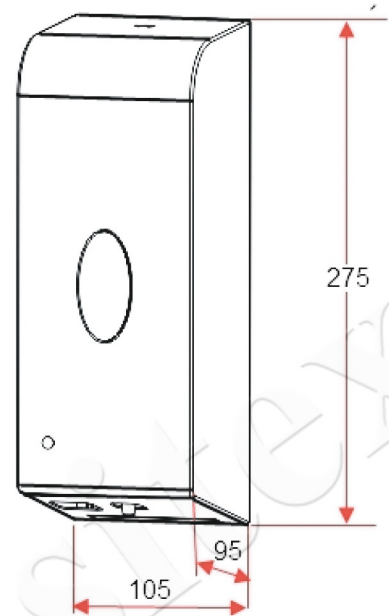


Инструкция пользователя

Ознакомьтесь с устройством диспенсера

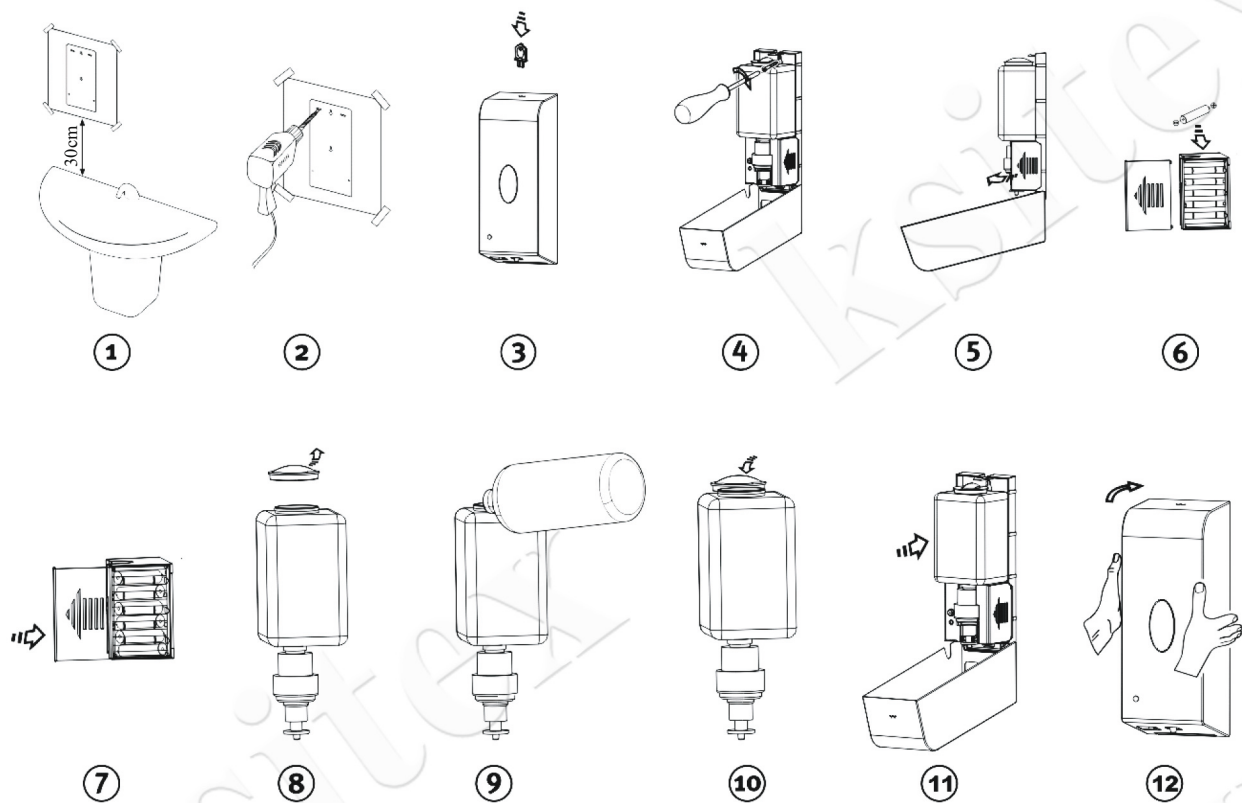
Габаритные размеры

Высота, мм	275
Ширина, мм	105
Глубина, мм	95



Монтаж

- 1 Приложите к задней стенке дозатора лист бумаги и отметьте на нем места крепления. Прикрепите изготовленный шаблон в выбранном месте. Не устанавливайте дозатор ниже 30 см от поверхности.
- 2 Просверлите отверстия по шаблону и вбейте пластиковые дюбели в отверстия.
- 3 Вставьте ключ в специальное отверстие в верхней части дозатора, нажмите на ключ и откройте крышку.
- 4 Закрепите дозатор шурупами (крепеж поставляется в комплекте)
- 5 Выньте крышку отделения для батареек.
- 6 Установите в крышке батарейки размер AA-6 шт. (в комплект поставки не входят)
- 7 Установите крышку на место
- 8 Откройте крышку на емкости для мыла
- 9 Залейте мыло в емкость
- 10 Закройте крышку емкости
- 11 Вставьте емкость с мылом в дозатор
- 12 Закройте крышку дозатора. Устройство готово к работе.



Использование

Поднесите руки к сенсору (Рисунок 3), расположенному в нижней части дозатора. Дозатор выдаст около 2 мл мыла.

Внимание

- 1 Дозатор активен только при закрытой крышке.
- 2 Для защиты от ложных срабатываний интервал между срабатываниями дозатора не менее 3 секунд.
- 3 Если световой индикатор (Рисунок 3) постоянно светится, это означает, что уровень заряда батареек слишком низок, батарейки следует заменить.
- 4 Дозатор так же может работать от сети 220В. Для этого подсоедините штекер в гнездо на боковой стенке дозатора.

Гарантийный талон

Марка прибора _____

Дата продажи _____

Подпись продавца _____

Претензий к внешнему виду прибора не имею.

С условиями гарантии ознакомлен.

Подпись _____