

## Пеленальный стол KSITEX J-8001

### инструкция по эксплуатации

Уважаемые Клиенты:

Спасибо за покупку нашей продукции. Пожалуйста, прочитайте эту инструкцию перед установкой и сохраните ее для установки и дальнейшего использования.



# Внимание

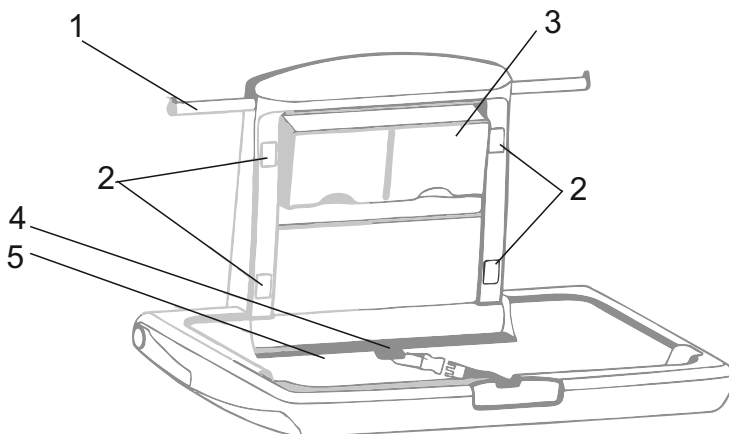


1. Не оставляйте ребенка без присмотра.
2. Следите за ребенком, чтобы избежать серьезных травм от падения.
3. Всегда используйте удерживающий ремень при использовании изделия.
4. Детям запрещено висеть на изделии, есть риск падения.
5. Предназначен только для младенцев, возрастом до 3 лет и с массой тела менее 20 кг.
6. Разработан для ухода за ребенком, категорически запрещается использовать в качестве детской кровати.

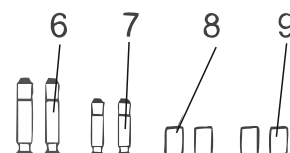
## Характеристика изделия

1. Простое в использовании и обслуживании изделие произведено из антибактериальных материалов, что помогает снизить риск перекрестного заражения. Одноразовая пеленка или одеяло должны быть постелены между ребенком и пеленальным столом.
2. Легко открывать и закрывать, экономя пространство. Складная конструкция обеспечивает оптимизацию пространства. Закройте стол, когда он не используется.
3. Встроенный держатель для салфеток и места для возможности повесить что-либо. В изделие встроен держатель для салфеток, чтобы хранить одноразовые салфетки и специальные места по обеим сторонам изделия для того, чтобы можно было повесить пеленки, сумки и т.д.
4. Безопасность использования  
Регулируемый ремень безопасности, чтобы лучше защитить ребенка и сохранить безопасность.
5. Места использования  
Устройство может использоваться в больницах, ресторанах, гостиницах, торговых центрах, вокзалах и аэропортах, дома и в общественных местах.

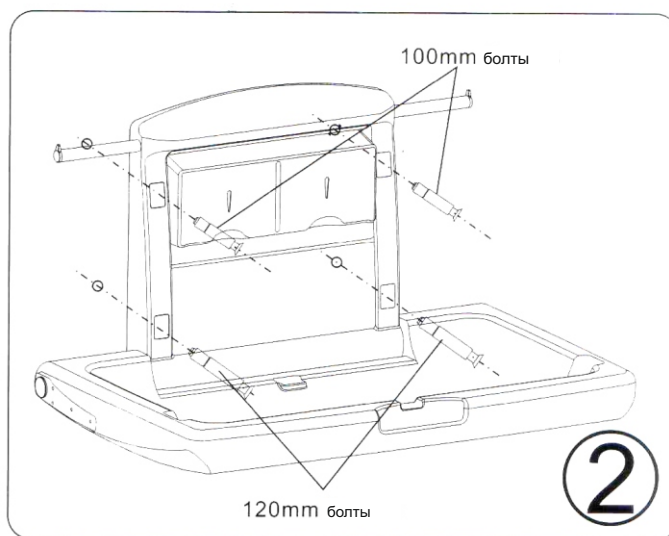
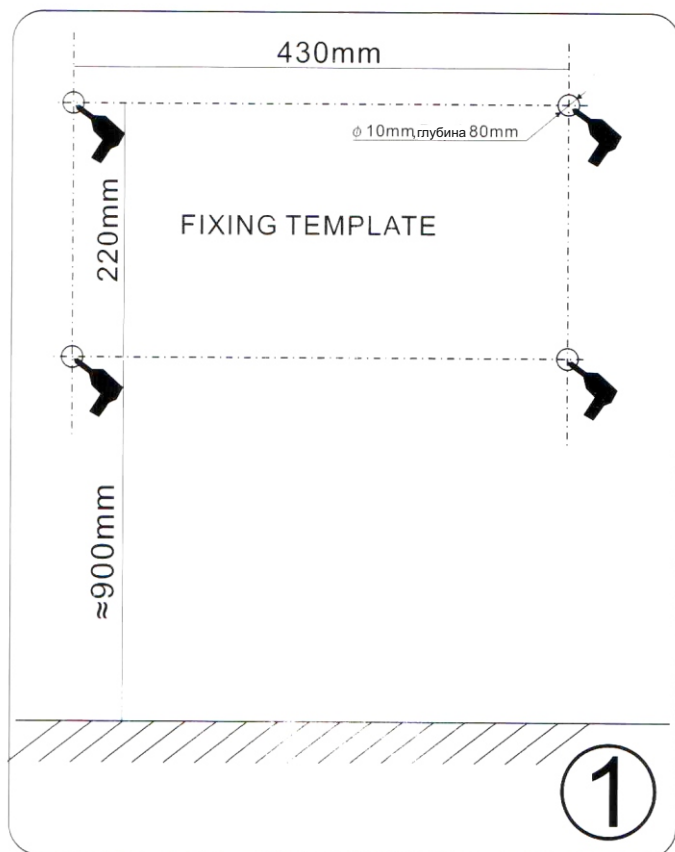
## Составные части изделия



1. Ручки (не у всех моделей)
2. Монтажные отверстия
3. Держатель для салфеток
4. Страховочный ремень
5. Стол
6. 120 мм винты
7. 100 мм винты
8. Крышки-заглушки (вверх)
9. Крышки-заглушки (вниз)

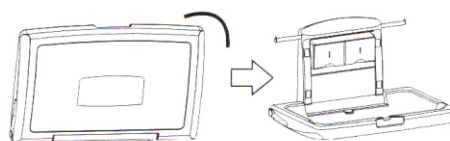


# Монтаж



# Использование

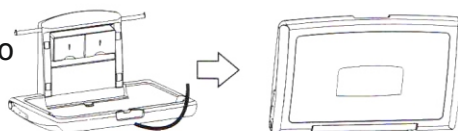
1 Раскройте стол, как показано на рисунке



2 Постелите на стол пеленку

3 Уложите ребенка в центр стола и застегните страховочный ремень

4 После использования выбросьте одноразовую пеленку в корзину и закройте стол



# Гарантийные обязательства

---

1. Гарантийный срок изделия составляет один год.
2. Гарантийный срок начинается с момента покупки изделия.
3. В течение одного года после покупки покупатель могут получить гарантийное обслуживание при наличии документов, подтверждающих покупку изделия с печатью дилера.
4. Ниже перечислены случаи не в рамках бесплатного обслуживания:

Использование изделия не по назначению и при наличии неисправностей, вызванных износом, переоборудованием и ремонтом вне сервисного центра нашей компании.

Форс-мажор, землетрясения, наводнения и другие природные стихийные бедствия приведшие к неисправности.

Любые неисправности, вызванные нарушением данной инструкции по эксплуатации.

Отсутствие подтверждающих гарантию документов.

Гарантийный талон

Марка прибора \_\_\_\_\_

Дата продажи \_\_\_\_\_

Подпись продавца \_\_\_\_\_

Претензий к внешнему виду прибора не имею.

С условиями гарантии ознакомлен.

Покупатель \_\_\_\_\_

**СРОК ГАРАНТИИ 12 МЕСЯЦЕВ**