



Московская обл., посёлок Вешки,  
Липкинское шоссе, 2-й км, с7/1.  
тел. +7 (495) 369-38-98

<http://ksitex.ru/>

## ГАРАНТИЙНЫЙ ТАЛОН

Гарантийный талон выдан и признается компанией **KSITEX**, гарантирует бесплатный ремонт продукции **KSITEX**, проданной на территории РФ в соответствии с приведенными гарантийными условиями. Гарантия действует на территории РФ.

### Условия:

- Ремонт неисправного изделия осуществляется по предъявлении потребителем гарантийного талона, заполненного четко и правильно вместе с неисправным изделием, товарным или кассовым чеком.
- Изделие с внешними механическими повреждениями не подлежит гарантийной поддержке.
- Настоящая гарантия не действительна в случаях, когда неполадки изделия возникли после продажи его потребителю в следствии нарушения им правил пользования, хранения, транспортировки, изложенных в руководстве по эксплуатации, а так же в результате действия третьих лиц или силы.
- Настоящая гарантия не дает права на возмещение и покрытие ущерба, произошедшего в результате переделки или регулировки изделия с целью приведения его в соответствие национальным или местным техническим стандартам и нормам безопасности, действующим в любой другой стране, кроме страны, в которой изделие было первоначально продано.
- Условия гарантии не распространяются на аксессуары, входящие в комплектность изделия.

### Настоящая гарантия не распространяется:

- На замену частей в связи с их нормальным износом (лампы, плавкие предохранители, пружины и т.д.).
- Любые адаптации с целью усовершенствования и расширения сферы применения изделия, указанной в руководстве по эксплуатации.

### Неправильная эксплуатация, включая, но не ограничиваясь этим следующее:

- Использование изделия не по назначению.
- Установка и эксплуатация изделия, не соответствующего техническим стандартам и нормам безопасности, действующим в РФ.
- Случайное или ненамеренное попадание инородных предметов, веществ, жидкостей, насекомых во внутренние, либо на внешние части изделия.
- Ремонта, произведенного не уполномоченными на это сервисными центрами.
- Несчастных случаев, механических повреждений, удара молнии, затоплений, пожара, неправильной вентиляции, колебаний напряжения и иных причин находящихся вне контроля, транспортировки.
- Дефектов системы или ее элементов, в которой использовалось данное изделие.
- Неправильное соединение с другими системами.

Настоящая гарантия не ущемляет других законных прав потребителя, предоставляемых ему действующим законодательством РФ.

-Доставка изделия в сервисный центр осуществляется силами и за счет Потребителя .

Демонтаж изделия( при необходимости) осуществляется за счет и силами Потребителя.

Наименование изделия: \_\_\_\_\_ Дата продажи: \_\_\_\_\_

Наименование, адрес и печать организации продавца: \_\_\_\_\_

Изделие проверено в присутствии покупателя. Претензий нет. С условиями гарантии согласен.

Подпись покупателя: \_\_\_\_\_

Гарантийный срок – 6 месяцев с момента продажи



## Инструкция по эксплуатации автоматических дозаторов

**ASD-500W** (дозатор мыла белый)

**ADD-500W** (дозатор дез. средств  
белый)

**ASD-500B** (дозатор мыла черный)

**ADD-500B** (дозатор дез. средств  
черный)



## ВНИМАНИЕ!

Рекомендуем внимательно прочитать эту инструкцию. Она предоставляет важную информацию об использовании, установке и техническом обслуживании продукта. Неправильная установка может привести к повреждению устройства. Используйте дозатор только с тем средством для которого он предназначен!

## Характеристики

Объем (мл).....500 мл  
Размер (ВхШхГ, мм).....204x92x90  
Питание.....6В (4 батареи АА)/220В

## Устройство дозатора

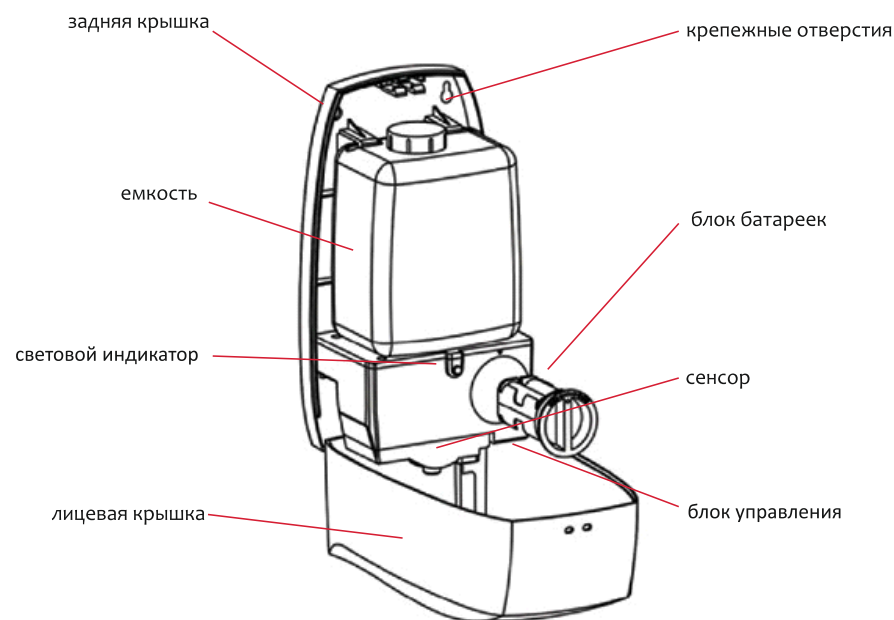


Рис.1

## Монтаж

1. Откройте переднюю крышку дозатора, вставив ключ в замок в верхней части и нажав на него.
2. Расположите дозатор в выбранном месте, учитывая, что дозатор следует установить на высоте **не менее 30 см от поверхности** над которой он будет находиться.
3. Отметьте на стене через крепежные отверстия места для сверления.
4. Просверлите отверстия в отмеченных местах и вставьте дюбели в отверстия.
5. Закрепите дозатор на стене при помощи шурупов.

## Эксплуатация



1. Откройте переднюю крышку дозатора, вставив ключ в замок в верхней части и нажав на него.
2. Откройте отсек для батареек, поворотом против часовой стрелки. Вставьте 4 батарейки размера АА (1,5 В) соблюдая полярность. Рекомендуются щелочные батарейки.
3. Закройте переднюю крышку дозатора. В случае низкого заряда батарей, светодиод на передней панели будет мигать. В таком случае батареи необходимо заменить.
4. Отверните крышку в верхней части и заполните емкость, избегая пролива моющего средства. Закрутите крышку ёмкости и закройте лицевую крышку.
5. Дозатор срабатывает автоматически при каждом обнаружении рук под датчиком сенсора. ВАЖНО! При первом использовании поднесите руки в зону срабатывания датчика несколько раз, чтобы из насоса вышел воздух. Дозатор активен только при закрытой крышке. При необходимости промойте ёмкость и насос теплой водой.